

פרק 61 - מפרט לעבודות תאורה:

RTLD

Lighting Design LTD

כתב כמויות – גופי תאורה

מגדל מים _ מי רעננה

מהדורה 03

יוני 2019

מפרט טכני לאספקת גופי תאורה

1. כללי

- 1.1. המזמין שומר לעצמו הזכות לביצוע הזמנות ציוד חלקיות בהתאם לחוזה הנ"ל עם מספר ספקים/ קבלנים שונים.
- 1.2. בהגשת הצעת מחיר יש להתייחס למפרט במלואו. לאחר ההגשה יבחנו ויבחרו הגופים המתאימים ביותר לפי שקולי המתכנן.
- 1.3. על הקבלן למדוד ולבדוק במקום את ההכנות שנעשו עבור ג"ת וכמו כן, לספור במקום את הכמות המדויקת של גופי התאורה אשר תימסר לאחר השלמת התכנון ואישורו.
- 1.4. בהצעת המחיר ג"ת המוצעים יכללו אספקה לאתר, למחסן הקבלן או כל מקום סגור אחר שיתואם מראש. כל ג"ת יהיו מאיכות מעולה והמחיר יכלול ציוד מקורי, בתי נורה וכיסויים לנורות וכבל במידת הצורך. באחריות הספק לעדכן את מתכנן התאורה על מועדי אספקה לאתר ע"מ שיוכל לבקר את איכות ג"ת.
- 1.5. ספק התאורה/ הקבלן יספק מיד עם היבחרו את כל פרטי ההתקנה של גופי התאורה כולל תיבות שיקוע, פרטי חיבורים, גלנדים לאיטום כניסת הכבלים לגופים ופרטי חזוק ואביזרי עזר הנדרשים להתקנה מושלמת.
- 1.6. הציוד יסופק כשהוא מתאים להתקנה במקומות להם הוא מיועד כולל כל האביזרים המתאימים וציוד העזר הנדרש להתקנתו. באם לא סיפק הספק/הקבלן פריט מסוים החיוני להפעלתו, חיבורו והתקנתו של הגוף\ המוצר בהתאם לדרישת המפרט, התכניות האדריכליות והפרטים - יסופקו פריטים אלו ותבוצע עבודת ההתאמה על חשבון הספק/ הקבלן. על הספק/ הקבלן לקחת עובדה זו בחשבון ולציין בהצעתו כל בעיה שהוא צופה בהתקנה ובחיבור של המוצרים עד להפעלתם בתנאים הנדרשים במפרט, ע"פ תקני החשמל והתקנים הבינלאומיים.
- 1.7. כל הגופים והציוד יהיו בעלי תקן ישראלי או אמריקאי או אירופאי בהתאם לארץ הייצור. גופים מיובאים ישאו תו תקן של ארץ מקורם ויקבלו אישור מכון התקנים הישראלי. ג"ת בייצור מקומי ישאו תו תקן ישראלי. כל הגופים ישאו תווית או חותמת היצרן, הדגם והתקן.
- 1.8. ההצעה תוגש על פי המפורט בכתב הכמויות כאשר היא מחולקת לשני חלקים (רכישה בלבד והתקנה) וזאת כדי לאפשר למזמין לרכוש את גופי התאורה בעצמו ולספקם לקבלן. אשר על כן נדרש הקבלן לתמחר את מחיר הרכישה לפי עלות במחסני הספק ואילו ההתקנה כוללת את כל יתר המלאכות והשירותים עד להפעלה מלאה לרבות הובלה, התקנה, שבר בלאי, תקלות וכד'. הנ"ל נכון גם במקרה שהמזמין ירכוש את גופי התאורה במקום הקבלן.

- 1.9. במסגרת ההצעה נדרש הקבלן להתייחס אך ורק לגופי התאורה המוצגים ולא לכל שווה ערך מכל סוג שהוא. לא יאושרו שווה-ערך עבור גופים שבמכרז הסופי לא תינתן עבורם אפשרות לשו"ע - על הגופים שינתנו שו"ע להיות מאושרים אצל המתכנן ע"י דוגמא מחווטת ועובדת לפני אספקה לאתר. לאחר קבלת הצעות המחיר ובחינתם יתאם המתכנן מפגש בנוכחות אדריכל, יזם, קבלן ומהנדס חשמל עם המועמדים הסופיים לאספקת גופי התאורה לבחינת גופי התאורה והצגתם בצורה מרוכזת לפני אספקה לאתר.
- 1.10. גופי התאורה יכללו נורות, ציוד הפעלה כנדרש, עם מקדם הספק של 0.96 לפחות. קופסת אביזרים לנורות פריקה תכלול מאמ"ת הגנה, כל ציוד וחומרי העזר הנדרשים להתקנה לקיר או לזרוע עמוד לרבות עבודות מתכת וקונסטרוקציה, גופי התאורה יותאמו למקום התקנתם, כל הרשום לעיל כלול במחיר גוף התאורה. גופי התאורה יוזמנו ויסופקו ע"י הקבלן, רק לאחר אישור דוגמאות ע"י המפקח, מתכנן התאורה, היזם ומהנדס החשמל.

2. התקנת גופי תאורה

- 2.1. גופי התאורה יסופקו כך שיכללו את כל האביזרים הדרושים להתקנתם המושלמת בכל מצב של המוצר כשהם כוללים את כל הציוד הדרוש משנק, מצברים, שנאים וכו'.
- 2.2. האביזרים יאפשרו לפרקו ולהתקינו בקלות מספר רב של פעמים בלא שיגרם נזק לתקרה, לקיר או לאלמנט גמר כלשהו וללא כל צורך בפירוק אלמנטי גמר שונים.
- 2.3. לגופי תאורה המכילים ציוד לא אינטגרלי - יסופק הציוד הנלווה בתיבה נפרדת מקורית או מארז שווה ערך שיוגש לאישור מוקדם

3. גופי תאורה מיובאים

- 3.1. ג"ת יסופקו באריזתם המקורית תוך הקפדה על איכותם. על הגופים לעמוד בתקן לפי סעיף 1.7. כל החוטים יהיו עם בידוד C.V.P. ו/או בדוד אוקלון עמיד בחום המתפתח בגוף התאורה ובתיבת ציוד העזר והחיבורים לגוף יהיו עם מהדקים. מהדקי אוקלון ו/או חרסינה "כבה מאליו".
- 3.2. במידה ויש צורך בשינוי צבע - בתיאום עם מתכנן/אדריכל, הג"ת יצבע בצבע גמר אפוקסי או צבע אפוי בתנור.

4. גופי תאורה - יצור

- 4.1. ג"ת אשר ייוצר במיוחד עקב דרישות הפרויקט יבוצע עפ"י הנחיות המתכננים ומהנדס החשמל ויעמוד בדרישות התקן. הגוף יעבור את כל התהליכים למיגונו מפני פגעי מזג האוויר והתחמצנות ויצבע באם הדבר נדרש, בתאום עם המתכננים בצבע אפור תנור או אמייל. ציוד הצתה, חיווט ובתי נורה יעמדו בדרישות התקן. כל הברגים יהיו מגלוונים או מניקל או מצופים.
- 4.2. לכל ג"ת בייצור מיוחד יעשה אב טיפוס שייבחן ויאושר ע"י מתכנן התאורה והאדריכל לפני יצור כל הכמות.

5. דוגמאות

- 5.1. הדוגמאות של כל המוצרים יסופקו לאתר לאישור מתכנן התאורה, יועץ החשמל והמהנדס תוך 30 יום מצו התחלת העבודה כשהן מושלמות וכוללות את כל האביזרים והציוד הנלווה. לאחר האישור הראשוני יותקנו על גבי אלמנטים דומים לאלמנטים המתוכננים במבנה ויופעלו למשך תקופה שתקבע ע"י המהנדס. הדוגמא תהיה זהה לגמרי למוצר שבכוונת הספק/ הקבלן לספק ולהתקין והאישור הסופי יינתן רק לאחר שנבדקה עוצמת התאורה והאפקט האדריכלי של המוצר, המזמין או המתכנן / או המהנדס שומרים לעצמם את הזכות לפסול כל דוגמת ציוד או מוצר לפי ראות עיניהם ועל הספק/ הקבלן יהיה להגיש דוגמא חדשה לאישור.
- 5.2. אספקת והפעלת הדוגמאות לכל המוצרים שבכתב הכמויות הינה תנאי בסיסי לקיום החוזה ובאם החליט המתכנן שהספק/ ים משתהה באספקת דוגמאות או אינו עושה מאמץ מספיק, עפ"י החלטתו של מתכנן התאורה לאשר את הדוגמאות, רשאים הנ"ל לפסול הדוגמא ולפנות לספק אחר לקבלת המוצר חליפי ע"ח הספק.

6. אספקת שווה ערך מאושר

- 6.1. בכל מקום בו מצוין שם היצרן או שמו המסחרי של המוצר מתייחס המחיר למוצע בהצעתו של הספק אך ורק למוצר מסוים זה. מוצר אחר שאושר ע"י המתכנן כשווה ערך, מחירו ייקבע בהתאם, וזאת בין אם המוצר הוחלף בשווה ערך ביוזמת הספק/ או הנ"ל. השימוש בשווה ערך טעון אישור מראש. מחירו של מוצר שווה ערך אך מאושר יקבע לפני אספקתו לאתר.
- 6.2. כל מקרה בו מתכוון הספק/ בשלב הגדרת ההצעות להתבסס על מוצר שווה ערך עליו לציין זאת במפורש בהצעתו ולצרף להצעתו עקומות פוטומטריות וכל פרט שיידרש ע"י המתכנן ולדאוג לאשרו עוד בשלב הגשת ההצעות.

- 7 . אספקת והתקנת ג"ת מיוחדים הנשלטים ע"י חשמל ותקשורת.
- 7.1 . בפרויקט המשלב מערכות של תאורת LED ו/או ג"ת חכמים הנשלטים ע"י חשמל ותקשורת, יש לתת התייחסות מיוחדת לנושא. על כן אנו דורשים שספק הלדים ייתן הצעת מחיר הכוללת התקנה של הלדים. אנו ממליצים שהצעה זו תישקל במלוא תשומת הלב על ידי הנהלת הפרויקט, זאת על מנת לתאם בצורה הנכונה והמדויקת ביותר את ההתקנה והשליטה בלדים.
- 7.2 . תקייה פגישה באתר עם ספק תאורת LED ו/ או ג"ת חכמים נבחר, קבלן חשמל, מהנדס חשמל ומתכנן תאורה. בפגישה יעביר ספק תאורת ה-LED ו/או ג"ת חכמים הנחיות להכנות חשמל, תקשורת ובקרה על האלמנטים השונים הכלולים בתאורת LED ו/ או ג"ת חכמים.
- 7.3 . ספק תאורת LED ו/או ג"ת חכמים יספק כבלים מקוריים (לא הארכות) להכנות באורכים לפי דרישת קבלן חשמל.
- 7.4 . ספק תאורת LED ו/או ג"ת חכמים יציב דרישות למיקום בקרים/ דימרים בארון חשמל או מסתורים נגישים.
- 7.5 . לאחר סיום כל ההכנות בשטח יזומן ספק תאורת LED ו/או ג"ת חכמים לאתר לבדיקת ההכנות והתאמתן לדרישות גופי התאורה לפי אפיון של יועץ התאורה .
- 7.6 . בשלב ההתקנות ספק גופי תאורה ינחה לקראת התקנה או יתקין בעצמו בהתאם לחוזה ולסיכום מולו. ההתקנה דורשת חיבור גופי התאורה לכבלים בקצה אחד וחיבור הבקר לכבלים בקצה שני.
- 7.7 . באחריות הספק לתאם את מערכת התאורה מול מערכת שליטה לתכנון תרחישים .
- 8 . הדגשים למערכת התאורה ולתאורת לדים
- 8.1 . כל גוף תאורה בעל שליטה נפרדת בתכנות ע"י מערכת בקרה.
- 8.2 . כל הצבעים בכל גופי התאורה יהיו זהים – אם כל גופי התאורה מתוכנתים לצבע אדום, על כולם להיות באותו צבע אדום וכו', אלא אם תוכנת בצורה אחרת.
- 8.3 . על הספק להמציא בדיקת ואישור מכון התקנים הישראלי לכל סוגי גופי התאורה, ספקים ובקרים.
- 8.4 . על הספק להמציא בדיקת "IP" לגופי התאורה וספקי כוח ע"י מעבדה חיצונית.
- 8.5 . על הספק להמציא מסמך על סוגי הלדים, יצרן הלדים, בדיקת אורך חיי LED, זמן ירידת תפוקת אור עד 50%, ע"י מעבדה חיצונית.
- 8.6 . על הספק להמציא בדיקת אינטגרציה של כל ציוד התאורה, ע"י מעבדה חיצונית.
- 8.7 . על הספק להמציא דיאגרמת חיווט של מערכת התאורה לאישור מהנדס חשמל.

8.8. בתכנות תרחיש, המעבר ב FADE בין צבע לצבע בגופי התאורה יהיה נקי בלי

ריצודים. 9.9. בקר בעל אפשרות שמירה של מינימום 50 תרחישים.

8.10. בקר בעל שעון אסטרונומי.

8.11. אחריות על כל האביזרים למשך 5 שנים לפחות והחזקת מלאי לחלקי חילוף למשך 8 שנים לפחות.

8.12. רשימה של פרויקטים בהם הותקנה מערכת תאורה זהה בעולם וכמה זמן היא עובדת.

9. מערכות בקרה ושליטה ממוחשבת.

9.1. באחריות הקבלן לתאם ציוד נילווח בשימוש במערכות בקרה ממוחשבות:

- ג"ת למתח נמוך: סוג שנאי מול החברה המספקת את מערכות הבקרה.

- ג"ת לנורה פלורוסנטית: סוג המשנקים מול החברה המספקת את מערכות הבקרה.

- ג"ת לנורות LED: מערך בקרים או דרייברים להפעלת לדים בשילוב כל מערכת

בקרה או בקרת מבנה, או בקרה ממוחשבת. באחריותו לתאם הדרכה מספק גופי תאורה לדים או מיבואן לגבי סוג כבלי תקשורת או כל חיווט אחר בין גופי תאורה לדים לבין בקרים או למערכת ממוחשבת מסוג כלשהוא.

9.2. הקבלן המבצע וספק מערכות ממוחשבות יבצעו ניסוי תאורה לבדיקת יישום שנאים על גבי הדימרים המוצעים ויאשרו את התוצאה אצל מתכנן התאורה. התאום באחריות כל אחד מן הספקים.

10. ניסויי תאורה

10.1. ניסויי תאורה לבדיקת גופי תאורה ו/או שו"ע יערכו באתר או במקום שייבחר על ידי יועץ התאורה.

10.2. מספר ניסויי התאורה יהיו ככל שיידרשו.

10.3. על הקבלן לדאוג לכל גופי התאורה וציודם הנלווח לניסוי תאורה.

10.4. עלות הניסויים כולל שימוש והתקנה בחיבורים זמניים יכללו בעלות גופי התאורה.

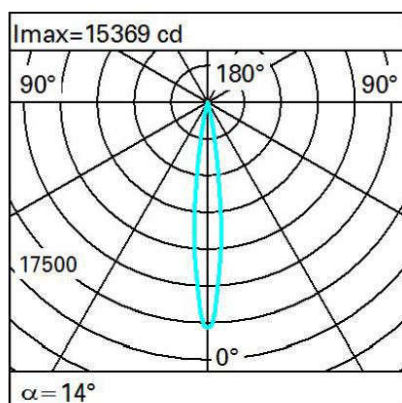
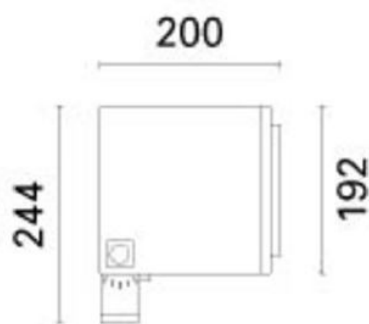
10.5. כיוון גופי תאורה יבוצע בלילה בהשתתפות מתכנן התאורה מהנדס החשמל והמפקח. הקבלן יספק, יתקין ויפעיל גופי תאורה שונים לצורך ניסוי תאורה עפ"י הנחיית המהנדס. כל המתואר לעיל ללא כל תמורה כספית, מעבר לסעיפים הרשומים בכתב הכמויות.

מגדל תים, פי רענונה מהדורה 03 תאריך 10.06.2019

סעיף	ג'ת מסג	לחמורת	תאור המון	כרובמאת	מקור אור	גון גמר	סוג החלוקה	מיקום יצוד	יצרן	גיבאן	סר"כ יתודות	WATT לחוקרה	סר"כ WATT	תערות
1	PR	תארת עמודים תלעוטים	גוף תאורה מסוג פוזדוקטור לתארת עמודים לוחרת LED 30W 220V RGB 9830m אלומה גורה 14° מוגן מיס ברמת IP66 תתקנה עפי" פרט	BV60	LED 24W 220V RGB 1350lm	לבוחרת לבריקל אוריקל	DMX-RDM	אינטגרלי אינטגרלי	וולוזזיקו	רשותת תאורה	12	30W	360W	בכפוף לויסו תאורה יתכן שיהבתו גופים שונים מהמקור אברזרים יקבע בהתאם לפרט אוריקל לתור ניסו תאורה
2	PR1	תארת עמודים פתמיים	גוף תאורה מסוג פוזדוקטור לתארת עמודים לוחרת LED 30W 220V RGB 9830m אלומה 32° מוגן מיס ברמת IP66 תתקנה עפי" פרט	BV61	LED 9.3W 24V RGB 850lm	לבוחרת לבריקל אוריקל	DMX-RDM	אינטגרלי אינטגרלי	וולוזזיקו	רשותת תאורה	12	30W	360W	בכפוף לויסו תאורה יתכן שיהבתו גופים שונים מהמקור אברזרים יקבע בהתאם לפרט אוריקל לתור ניסו תאורה
3	V-5V RGB	תארת נוחרת עיליונה פס עליון + פס תחתון	פס לך גנש יצוק בפוליאוריקו לוחרת LED 10W/מ 24V RGB 1900lm מוגן מיס ברמת IP67	Varied LED Flex VENUSRGB HD10 xxxxxSV IP67	LED 10W/מ 24V RGB 1900lm/מ	-	DMX	מרוחק מרוחק	LED LINEAR	שטייניץ ליד	58.60	10W	586W	כמות במטרים יש למקם יצוד במקום גניש יבש ומאורר במרתק מקוספולי שיקבט עפי" יצון מוחות מוחקות יש לקחות מהשטה בכפוף לויסו תאורה יתכן שיהבתו גופים שונים מהמקור
3.1	בקרדה	תארת נוחרת עיליונה	-	-	-	-	DMX	מרוחק מרוחק	LED LINEAR	שטייניץ ליד	1.00	-	-	-

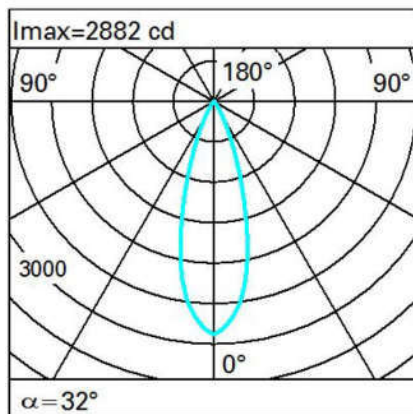
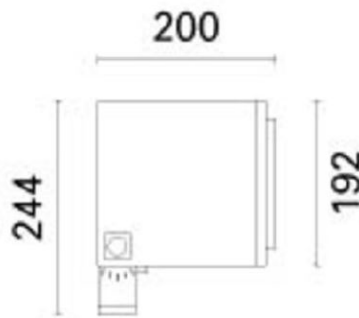
RTLD

Lighting Design LTD



מגדל מים _ מי רעננה

סימון הגוף	PR :
מיקום	: הארת עמודים חיצוניים
תאור הגוף - כללי	
הרכבה	: ג'ת מותקן עפ'י פרט
מקור אור	: LED 24W 220V RGB 1350lm
חומר ממנו מיוצר גוף התאורה	: אלומיניום
אביזרי התקנה	: עפ'י הוראות יצרן + פרט אדריכלי
אביזרים נלווים	: עפ'י הוראות יצרן
אופטיקה	
רפלקטור	: אלומיניום
עדשה / כוסי	: זכוכית
כיוון	: ניתן לכיוון: סיבוב: הטייה 5°- / 95°+
פיזור	: סימטרי
אלומה	: 14°
נתוני חשמל	
הספק	: 30W 220V
מקור אור/ נורה	: LED 24W 220V RGB 1350lm
אורך חיים של מקור האור	: 66,000 שעות L80
טמפרטורת הצבע	: RGB
מסירת צבע / TM30	: 80CRI
תפוקת אור של גוף התאורה	: 983lm
יעילות גוף התאורה	: 32.8lm/W
נצילות גוף התאורה	: 72%
טמפרטורת עבודה	: Tamin > -25°C, Tamax 35°C
סוג שנאי / משנק/ דרייבר	: דרייבר אינטגרלי
סוג הדלקה	: DMX RDM
נתונים פיזיים	
צבע גמר	: לבחירת אדריכל
מידות גוף אורך	: 192 מ"מ
מידות גוף רוחב	: 200 מ"מ
מידות גוף גובה	: 244 מ"מ
משקל גוף	: 5.7 ק"ג
הגנה ממים	: IP66
אספקה	
מק"ט	: BV60
יצרן	: iGuzzini
יבואן	: רשתות תאורה
איש קשר	: אייל 050-8666775 eyal_h@lighting.co.il
הערות	: חייב לעמוד בסטנדרט אמריקאי LM79 LM80 יש לדאוג להזנת חשמל, יש לדאוג למקום מוגן מים עם גישה ואורזר לדרייברים. התקנה על פי הוראות יצרן. גוף תאורה ודרייבר חייבים לעבור אישור יועץ בקר חכם שהגוף ניתן לעמעום של עד 1%.

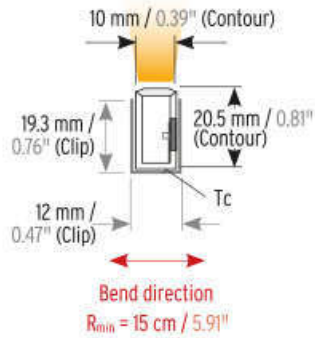
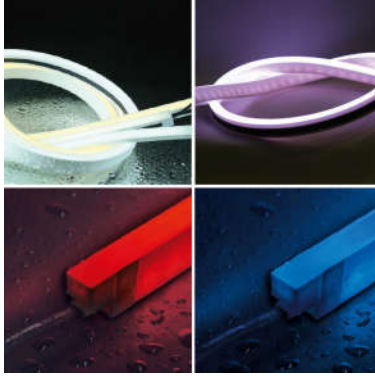


מגדל מים _ מי רעננה

סימון הגוף	PR1 :
מיקום	: הארת עמודים פנימיים
תאור הגוף - כללי	
הרכבה	: ג'ת מותקן עפ'י פרט
מקור אור	: LED 24W 220V RGB 1350lm
חומר ממנו מיוצר גוף התאורה	: אלומיניום
אביזרי התקנה	: עפ'י הוראות יצרן + פרט אדריכלי
אביזרים נלווים	: עפ'י הוראות יצרן
אופטיקה	
רפלקטור	: אלומיניום
עדשה / כוסי	: זכוכית
כיוון	: ניתן לכיוון: סיבוב: הטייה 5°- / 95°+
פיזור	: סימטרי
אלומה	: 32°
נתוני חשמל	
הספק	: 30W 220V
מקור אור/ נורה	: LED 24W 220V RGB 1350lm
אורך חיים של מקור האור	: 66,000 שעות L80
טמפרטורת הצבע	: RGB
מסירת צבע / TM30	: 80CRI
תפוקת אור של גוף תאורה	: 956lm
יעילות גוף תאורה	: 32.9lm/W
נצילות גוף תאורה	: 72%
טמפרטורת עבודה	: Tamin > -25°C, Tamax 35°C
סוג שנאי / משנק/ דרייבר	: דרייבר אינטגרלי
סוג הדלקה	: DMX RDM
נתונים פיזיים	
צבע גמר	: לבחירת אדריכל
מידות גוף אורך	: 192 מ"מ
מידות גוף רוחב	: 200 מ"מ
מידות גוף גובה	: 244 מ"מ
משקל גוף	: 5.7 ק"ג
הגנה ממים	: IP66
אספקה	
מק"ט	: BV61
יצרן	: iGuzzini
יבואן	: רשתות תאורה
איש קשר	: אייל 050-8666775 eyal_h@lighting.co.il
הערות	: חייב לעמוד בסטנדרט אמריקאי LM79 LM80 יש לדאוג להזנת חשמל, יש לדאוג למקום מוגן מים עם גישה ואורזר לדרייברים. התקנה על פי הוראות יצרן. גוף תאורה ודרייבר חייבים לעבור אישור יועץ בקר חכם שהגוף ניתן לעמעום של עד 1%.

RTL D

Lighting Design LTD



מגדל מים _ מי רעננה

סימון הגוף	V-SV RGB
מיקום	הארת סתרת עליונה
תאור הגוף - כללי	
הרכבה	ג'ת ליניארי מותקן עפ'י פרט
מקור אור	LED 10W/m 24V RGB 190lm/m
חומר ממנו מיצר גוף התאורה	פס לדים יצוק בפוליאריטן
אביזרי התקנה	עפ'י הוראות יצרן
אביזרים נלווים	עפ'י הוראות יצרן
אופטיקה	
רפלקטור	אלומיניום
עדשה / כיסוי	פוליאריטן
כיוון	לא ניתן לכיוון
פיזור	סימטרי
נתוני חשמל	
הספק	10W/m 24V
מקור אור / נורה	LED 10W/m 24V RGB 190lm/m
אורך חיים של מקור האור	60,000 שעות L80
טמפרטורת הצבע	RGB
מסירת צבע / TM30	80CRI
תפוקת אור של גוף תאורה	190lm/m
יעילות גוף תאורה	19lm/W
טמפרטורת עבודה	Tamin > -25°C, Tamax 60°C
סוג שנוי / משנק/ דרייבר	דרייבר יסופק ע"י ספק ג'ת לאחר אישור מהנדס חשמל
סוג הדלקה	DMX
נתונים פיזיים	
צבע גמר	-
מידות גוף אורך	עפ'י תכנית תאורה
מידות גוף רוחב	10 מ"מ
מידות גוף גובה	20,5 מ"מ
הגנה ממים	IP67
אספקה	
מק"ט	VarioLED Flex VENUSRGB HD10 xxxxSV IP67
יצרן	LED Linear
יבואן	שטייניץ לירד
איש קשר	אוהד 050-5620116 lirad@melta.co.il
הערות	<p>חייב לעמוד בסטנדרת אמריקאי LM79 LM80</p> <p>יש לדאוג להזנת חשמל, יש לדאוג למקום מוגן מים עם גישה ואוורור לדרייברים.</p> <p>התקנה על פי הוראות יצרן.</p> <p>גוף תאורה ודרייבר חייבים לעבור אישור יועץ בקר חכם שהגוף ניתן לעמעום של עד 1%.</p>

V-SV RGB

LED 10W/m 24V RGB 190lm/m

מוגן מים ברמת IP67

הערות	דרייברים	כמות	אורך במטרים	מיקום	מס' סידורי
יש לוודא בשטח מידות סופיות של לדים	6	2	29.3	כותרת עליונה	V-SV 2930
כמות דרייברים להערכה בלבד! כמות סופית תהיה בתאום ספק גופי תאורה	סה"כ דרייברים ביחידות	סה"כ כמות במטרים			
	6.00	58.60			



KEIM קונקריטל - לזור (צבע לבטון חשוף)

1. תאור המוצר:

צבע שקוף למחצה, גימור בעל פיגמנטציה נמוכה על בסיס סיליקט מיועד במיוחד לצביעת בטונים. ניתן לערבוב עם מוצרי KEIM אחרים כמו KEIM Concretal-base או KEIM silan-100.

2. שימושים:

המוצר מיועד לייצירת גימור בעל פיגמנטציה נמוכה לבטונים חשופים, חיצוניים או פנימיים. השימוש במוצר שומר על מראה הבטון החשוף תוך כדי הסתרת כתמים ותיקונים בצבע הבטון. שימוש נוסף הוא יצירת שטיפת צבע לגימור שקוף חלקי. כשמערבבים את המוצר עם KEIM Concretal-Fixativ או KEIM Concretal-base ניתן להשתמש במוצר על מנת ליצור שכבת הגנה מפני מים תוך שמירה על טקסטורת המשטח כאשר מערבבים עם KEIM silan-100.

גוונים: מניפת KEIM

3. נתונים טכניים:

המוצר מגן על הבטון מנזקי מים ופגעי מזג האוויר. טקסטורת הבטון נשמרת במלואה. השטח יקבל גוון מט מינרלי.

חומרים קושרים: החומר הקושר הוא תערובת של סיליקה, פוטסיום סילקט ואקריל טהור.

נתונים טכניים (לא מדולל):

- צפיפות החומר: 1.20 g/cm^3
- מעבר אדי מים: $\text{sd}(\text{H}_2\text{O}) = 0.02 \text{ m}$
- יציבות צבע: A1

(Fb-Code acc. to BFS instruction sheet No.26)

4. יישום:

על משטח העבודה להיות נקי מאבק ויבש. יש להסיר חלקים רופפים ולנקות לכלוך, כתמי שמן, וכל חומר אחר מהמשטח. במקרה של בטון חדש יש להסיר שרידים של חומרים שומניים בעזרת KEIM Betonschnellreiniger (חומר לניקוי בטון). אין צורך בשכבת בסיס כאשר הבטון נקי וחדש. על משטחים סופגים או משטחים החשופים לתנאי מזג אוויר קשים, יש ליישם קודם חומרים דוחי מים כגון KEIM Silangrund או KEIM Silan-100. יש להמתין בין 4 ל-24 שעות יבוש לפני יישום KEIM Concretal-base. משטחים אבקתיים או מצופים בחומרים מינרליים ניתן לייצב קודם בעזרת KEIM Concretal-Fixativ.

על מנת לקבל הגנה מפגעי מזג האוויר, מספיקות בדרך כלל שתי שכבות של KEIM concretal-lasur מיושמות בעזרת מברשת או רולר. עבור שכבת הבסיס ושכבת הגימור יש לערבב את החומר עם KEIM Concretal-base או KEIM Concretal-Fixativ. יחס הדילול הוא בהתאם לרמת השקיפות הרצויה בגימור. מומלץ ליצור דוגמה לפני היישום על מנת לקבוע את יחס הדילול הרצוי. יש לערבב את החומרים היטב לפני ותוך כדי השימוש. אין להוסיף מים או כל חומר אחר.

הערה: את מערכת החומרים KEIM Concretal-base, KEIM Concretal-Lasur, KEIM Concretal-Fixativ, ניתן לערבב בכל יחס שהוא על מנת ליצור עוביים שונים לשכבה וכן איכויות שקיפות שונות.



7. אריזה:

מיכלים של 1, 5, 15 ליטר.

8. אחסנה:

חיי מדף של כ 12 חודשים במיכל סגור ובמקום קריר.

9. בטיחות:

החומר אינו מכיל עופרת. בזמן היישום מומלץ לחבוש משקפי מגן ולאווור את המקום היטב. במקרה של מגע בין החומר לעיניים יש לשטוף היטב במים זורמים ולפנות לייעוץ רפואי. יש לשמור האריזה סגורה היטב ולא לתלותה מהידית. יש להרחיק מהישג ידם של ילדים. אין לערבב עם חומרים שלא הומלצו ע"י היצרן. אין לראות בהמלצות הנ"ל תחליף לייעוץ בעת כתיבת מפרטי עבודה ספציפית. כל הנתונים המובאים כאן, מבוססים על בדיקות, ידע וניסיון שהצטברו במעבדה ובשטח והם אמורים ביותר, אולם אין לפרש זאת כאחריות כללית, מפורשת או מרומזת. אחריותנו היא על איכות המוצר בלבד, על המשתמש לבדוק ההתאמה לצרכיו. אנו שומרים לעצמנו את הזכות לעדכן או לשנות את הנתונים ללא הודעה מוקדמת.

גימור מט: על מנת להגיע לגימור מט ללא שקיפות יש ליישם שכבת בסיס KEIM Concretal-base ושכבת גימור בעלת טקסטורה יציבה.

שכבת בסיס: יש לדלל את KEIM concretal- base עם LASUR עם KEIM Concretal-base ביחס של 1 מ"ל LASUR עם 0.2-0.5 מ"ל FIXATIV.

שכבת גימור: יש ליישם KEIM Concretal-Lasur ללא דילול בעזרת רולר, מברשת או בהתזה.

תנאי יישום: יש ליישם את החומרים בטמפרטורה של בין 5-35 מעלות צלסיוס ולא מעל 80% לחות. יש ליישם רק במזג אויר יבש. אין ליישם בשמש ישירה או רוח חזקה. לאחר היישום יש להגן על המשטח מפני ייבוש מהיר מדי.

זמני ייבוש: לפחות 12 שעות בין השכבות.

5. כושר כיסוי:

עבור גימור מט בשתי שכבות:
KEIM Concretal-lasur כ 0.25 ליטר למ"ר + KEIM Concretal-Fixativ 0.04 ליטר.

עבור גימור בעל פיגמנטציה נמוכה בשתי שכבות:
תלוי ברמת הדילול.
נקבע על ידי שכבת ניסיון.
חישובים אלה הינם קוים מנחים בלבד. הכמות המדויקת תוכל להיקבע אך ורק בשטח על ידי ניסוי על גבי המשטח אותו עומדים לצבוע.

6. ניקוי כלים:

יש לנקות עם מים מיד לאחר השימוש.





דף מידע טכני

סיקה טופ® סיל-107

צמנט אטימה הידראולי, דו רכיבי, גמיש, באיכות גבוהה

תיאור המוצר	סיקה טופ סיל 107 הנו צמנט אטימה דו רכיבי פלימרי מיוחד, פרי פיתוח מתקדם של חברת סיקה שוויצריה. גמיש למריחה או התזה.
שימושים	<ul style="list-style-type: none"> ▲ לאיטום לחצי מים גבוהים ועמיד בלחצים נגטיביים ופוזיטיביים כאחד. ▲ לאיטום מתחת לריצוף במרפסות קטנות ופתוחות עד לגודל 20-15 מר'. ▲ לאיטום יסודות מבנים, קירות, מרתפים מקלטים, קורות יסוד, בריכות מים, ערוגות, אדניות, בריכות מי שתייה, תעלות מים גשרים, מכוני טיהור לשפכים ביתיים ועוד. ▲ עמיד לחלוטין במי ים וניתן לצפות בו קירות העומדים במי מלח. ▲ מתאים לאיטום גב האבן בשיטת ברנוביץ'
תכונות / יתרונות	<ul style="list-style-type: none"> ▲ בעל גמישות ומתאים לאיטום משטחים סדוקים ▲ חזק ואינו דורש הגנה מכאנית ▲ קל לשימוש וליישום בשתי שכבות עם מברשת או מלג'. ▲ מתייבש במהירות, ניתן ליישם את שתי השכבות באותו היום בכל מזג אויר ▲ אינו רעיל וידידותי לסביבה.
נתונים טכניים	
אישורים	<ul style="list-style-type: none"> ▲ אישור מפרט הג.א לאיטום ממ"דים ▲ אישור התאמה לתקן EN1504-2 שימוש כציפוי הגנה ▲ אישור ת"י למגע עם מי שתיה 5452 ▲ אישור מת"י להתאמה למפרט מע"צ - איטום מיסעות ▲ אישור מכון תקנים לבדיקות חוזקי כפיפה לפי EN196-1 ▲ אישור מת"י לכושר הידבקות לתשתית לפי ת"י 1555 ▲ תו תקן ירוק מכון התקנים הישראלי
מראה / גוון	<p>חלק A: נוזל לבן</p> <p>חלק B: אבקה אפורה או אבקה לבנה</p> <p>גוונים: אפור בטון או לבן שבור</p>
אריזה	<p>חלק A, קנקן 5 ק"ג</p> <p>חלק B, שק 20 ק"ג</p> <p>חלקים A+B, ערכה 25 ק"ג</p>

אחסון / חיי מדף	לחלקים B IA: 12 חודשים מיום הייצור כאשר מאוחסן בתנאים אופטימליים בטמפרטורה שבין 5° c ל 25° c בצל כשהמוצר סגור באריזתו המקורית, טרם נפתחה. יש להרחיק מאזורים לחים.
בסיס כימי	מלט אפור / לבן בתוספת פולימרים ומשפרי עבדות
משקל סגולי	אבקה יבשה: 1.35 ק"ג / ליטר מעורבב עם נוזל ~ 2.0 ק"ג / ליטר
אחוז מוצקים	חלק A: 50%
תכונות מכאניות / פיזיות	ניתן לדרוך על המשטח ולמלא פוגות לאחר 24 ש'. ניקוי כלים כאשר החומר טרי במים וסבון. חומר שהתייבש ניתן להסיר באמצעים מכאניים. גיל הבטון לפחות 28 יום לפני היישום.
חוזק לחיצה	< 35kN/mm ²
חוזק לכפיפה	< 5kN/mm ²
חוזק לשליפה	< 2.0kN/mm ²
יישום	<ul style="list-style-type: none"> - יישום החומר יתבצע תמיד בשתי שכבות. - הכמות ליישום בפני רטיבות ולחות מהקרקע הנה כ- 2-3 ק"ג / מ"ר. לבריכות מים ועמידות בלחצי מים גבוהים 4 ק"ג / מ"ר. - יש להרטיב היטב את הבטון לפני יישום השכבה הראשונה. - החומר ניתן ליישום במברשות גסות או מלג' (בשטחים אופקיים) וכן ניתן לריסוס. כאשר מערבבים כמויות קטנות יש לערבב היטב ולשמור היחס המשקלי של האריזות. - יש לערבב את החומר עם מערבבל חשמלי בעל מהירות סיבוב נמוכה (400-600 סל"ד). - אשפרה במשך יומיים שלושה מס' פעמים ביום לפחות. - ניתן למלא במים יומיים לאחר גמר אשפרה ולאחר שבוע ימים במקרה של בריכות ביוב, מלח וכדומה.
תצרוכת	2 ק"ג / מ"ר / 1 מ"מ
זמן המתנה בין שכבות	בין 4 שעות ל 24 שעות
ניקוי כלים	במים בלבד מייד לאחר השימוש. חמר השתייבש ניתן להסרה באמצעים מכאניים בלבד.
הגבלות ליישום	- אין ליישם יותר מ- 4 ק"ג / מ"ר בשכבה אחת.

טמפ' תשתית	+5°C - + 35°C
טמפ' סביבה	+5°C - + 35°C
לחות באויר	85% מקסימום
לחות בתשתית	יש ליישם על תשתית לחה ללא מים עומדים
זמן ייבוש	ראשוני: כ 30-60 דקות. ליישום שכבה הבאה: 4-6 שעות תלוי בטמפרטורה ניתן למלא מים לאחר שבוע. חוזק מכאני סופי 28 יום. זמן עבודה עם החומר: כ 1 שעה ב 25°C ו 50% לחות יחסית. זמן השימוש עולה עם ירידת הטמפרטורה ומתקצר עם עלייתה.
זהרת בטיחות	החומר מכיל מרכיבים אשר עלולים להזיק בחשיפה ממושכת. הימנע ממגע עם העור או חדירה לעיניים. אין לבלוע בשום אופן את החומר. בשעת היישום חובה לעבוד עם כפפות, נעלי עבודה, משקפי מגן ומסיכה להגנה על דרכי הנשימה. בכל פגיעה יש לפנות מיידית לעזרה רפואית. את גיליון בטיחות של המוצר ניתן להשיג מחברת גילאר בע"מ בטל' 09-8994000 או באתר האינטרנט של החברה www.gilar.co.il .
הגבלת אחריות	המידע בכלל וההמלצות בפרט בנוגע ליישום ולשימוש במוצרי חברת גילאר ניתנים בתום לב על סמך הידע והניסיון הקיימים אצל חברת גילאר לגבי המוצרים בתנאי אחסון, טיפול ויישום נאותים ובתנאים רגילים. ההבדלים בין חומרים, תשתיות ותנאי אתר שונים אינם מאפשרים להסיק ממידע זה, מהמלצות כתובות כל שהן, או מכל ייעוץ אחר שיוצע, מצג כלשהו בקשר לאפשרויות מסחור או התאמה למטרה מסוימת, או ליצור אחריות משפטית כל שהיא. הוראות השימוש כפופות לתנאי המכירה והאספקה העדכניים שלנו. על המשתמש לפנות לפרסום העדכני ביותר של דף הנתונים הטכניים של המוצר. ניתן לקבל עותקים מדף הנתונים על פי דרישה.
גילאר בע"מ	רחוב המתכת 6 א.ת קדימה מיקוד 60920 ת.ד 5042 טל: 09-8994000 פקס: 09-8994003 טלפון לבירורים בנושא חומרים מסוכנים ובטיחות: 09-8994004

דף מידע טכני

סיקה טופ® ארמטק® - 110 אפוסם®

הגנה אנטי קורוזיבית לברזל בבטונים ומקשר בין תשתיות צמנטיות

תיאור המוצר	סיקה טופ® ארמטק® - 110 אפוסם®
<p>שימושים</p> <p>מתאים לבקרה ושליטה באיזורים אנודיים (עקרונ 11, שיטה 11.1 תקן EN 1504-9)</p> <p>מתאים בשיקום בטונים להגנה אנטי קורוזיבית של ברזל.</p> <p>מתאים כפריימר מקשר בין בטון ישן לחדש ובין תשתיות צמנטיות שונות.</p>	<p>▲ מתאים לבקרה ושליטה באיזורים אנודיים (עקרונ 11, שיטה 11.1 תקן EN 1504-9)</p> <p>▲ מתאים בשיקום בטונים להגנה אנטי קורוזיבית של ברזל.</p> <p>▲ מתאים כפריימר מקשר בין בטון ישן לחדש ובין תשתיות צמנטיות שונות.</p>
<p>תכונות / יתרונות</p> <p>מיוצר בטכנולוגיית אפוסם®, אפשרות שליטה בלחות וכושר הידבקות משופר.</p> <p>מאפשר זמני עבודה ארוכים יותר עם חומרי השיקום.</p> <p>מתאים לשימוש בשילוב מערכות Sika Rep®, Sika Top®, Sika Monotop®</p> <p>הידבקות מצויינת לברזל ולבטונים</p> <p>מכיל אינהיביטורים אנטי קורוזיביים מתקדמים</p> <p>מתאים ליישום תחת עומסים דינאמיים</p> <p>עמידות מצוינת למים ולחדירות כלורידים וקרבוניצה.</p> <p>זמן עבודה ארוך</p> <p>קל לערבוב</p> <p>ניתן ליישום בהברשה או בהתזה</p>	<p>▲ מיוצר בטכנולוגיית אפוסם®, אפשרות שליטה בלחות וכושר הידבקות משופר.</p> <p>▲ מאפשר זמני עבודה ארוכים יותר עם חומרי השיקום.</p> <p>▲ מתאים לשימוש בשילוב מערכות Sika Rep®, Sika Top®, Sika Monotop®</p> <p>▲ הידבקות מצויינת לברזל ולבטונים</p> <p>▲ מכיל אינהיביטורים אנטי קורוזיביים מתקדמים</p> <p>▲ מתאים ליישום תחת עומסים דינאמיים</p> <p>▲ עמידות מצוינת למים ולחדירות כלורידים וקרבוניצה.</p> <p>▲ זמן עבודה ארוך</p> <p>▲ קל לערבוב</p> <p>▲ ניתן ליישום בהברשה או בהתזה</p>
בדיקות / אישורים	על פי דרישה.
מידע טכני	
מראה / גוון	<p>החומר מוכן לשימוש: אפור כהה</p> <p>חלק A: נוזל לבן</p> <p>חלק B: נוזל שקוף</p> <p>חלק C: אבקה אפורה</p>
אריזה	<p>חלקים A+B+C ערכות בגודל: 20 ק"ג או מיניפק בגודל 4 ק"ג</p> <p>הרכב ערכה 20 ק"ג:</p> <p>חלק A - 1.14 ק"ג</p> <p>חלק B - 2.86 ק"ג</p> <p>חלק C - 16 ק"ג</p>
	<p>▲ מומלץ לערבב ערכה שלמה. במקרה של שימוש חלקי בחומר יש לשקול בהתאם ליחסים המשקליים או בנפח ביחסים:</p> <p>1 יחידת נפח A</p> <p>2.5 יחידות נפח B</p> <p>10-12 יחידות נפח C</p>
אחסון / חיי מדף	<p>12 חודשים מיום הייצור כאשר מאוחסן באריזת המוצר המקורית, טרם נפתחה ו/או ניזוקה. בתנאים יבשים, בצל, בטמפרטורה שבין 5°C ל- 25°C. יש להימנע מחשיפה ישירה לשמש. התנאים רלבנטיים לכל חלקי הערכה.</p>

בסיס כימי	צמנט פורטלנד, שרפים אפוקסים, אגרגטים מובחרים ומוספים
משקל סגולי	ערכה מעורבת: 2.0 ק"ג / ליטר
התפשטות טרמית	$18 \times 10^{-6} \text{ m(m} \times \text{°C)}$
עמידות לקרבונציה	$\mu\text{CO}_2 \sim 40'000$
עמידות לאדי מים	$\mu\text{H}_2\text{O} \sim 700$
תכונות פיזיות	(כל הערכים נבדקו בתנאי מעבדה בטמפרטורה של $+20^\circ\text{C}$)
חוזק הידבקות לתשתית	גדול מ 1.5N/mm^2 (כשל בבטון)
חוזק לתלישה (SHEAR)	$16\text{N/mm}^2 \sim$ לאחר שעתיים ייבוש
מידע מערכות	
מבנה מערכת	סיקה טופ* ארמטק* - 110 אפוסם* הנו חלק ממערכת השיקום של חברת SIKA, המתאימה לתקנים האירופאים EN 1504 והישראלית 1877 כגון: - סיקה טופ* ארמטק* - 110 אפוסם* כהגנה אנטי קורוזיבית וחומר מקשר - סיקה רפ פאור - חומר תיקונים קל משקל לשכבות עבות / סיקה מונוטופ / 412/443 דינמיק - סיקה רפ / סיקה רפ פאור / סיקה טופ 122 - חומרי תיקונים סטרקטורליים - סיקה מונוטופ 620 או סיקה גרד 720 אפוסם להחלקה, יישור וסגירה של אלמנטים מבטון
תצרוכת	כהגנה אנטי קורוזיבית: 2 ק"ג לכל 1 מ"ר בעובי 1 מ"מ כמקשר להידבקות בין בטונים: 1.5-2.0 ק"ג / מ"ר בהתאם לספיגות התשתית היבשה.
איכות התשתית	על התשתית להיות נקיה מאבק, חלקים רופפים, זיהומים על פני השטח וכל חומר או מוצר אחר אשר עלול להשפיע על טיב ההדבקה של המוצר לבטון. אין ליישם על בטונים עם סילר או אימפרגנציה לפני קבלת אישור בכתב מיועצי החברה. על ברזל: יש להסיר חלודה, קשקשת, שאריות בטון, אבק וכל חלק רופף אחר הפוגע בהידבקות המוצר לתשתית. במקרים אחרים יש לנקות הברזל לרמה SA 2 לפי ISO 8501-1
הכנת התשתית	בטון: יש להסיר חלקי בטון ישנים, חלקים, רופפים או רעועים עד לקבלת תשתית יציבה ואחידה באמצעים מכאניים מתאימים. יש להרטיב את התשתית טרם היישום. יש לבצע את היישום ב"רטוב על רטוב". על המוצר להיות בעל חזות אפורה, כהה, רטובה בעת היישום של בטון או חומרי מליטה על גביו ללא חורים, כיסי אויר או חורי סיכה. ביציקות בטון עם רשת יש לרסס דרך הרשת בסמוך ליציקת הבטון העוקב. ברזל: יש לבצע ניקוי אברזיבי באמצעות אמצעים מכאניים נפוצים כגון ניקוי חול, מברשות פלדה או לחץ מים. יש לוודא ייבוש מוחלט של הברזל לפני יישום המוצר.

זמן המתנה	טמפרטורה
6 שעות	+5°C
5 שעות	+10°C
שעתיים	+20°C
1 שעה	+30°C

יש לנער את רכיבים B, IA לפני הפתיחה. יש למזוג את שני הרכיבים A ו-B לדלי נפרד ולערבב במשך 30 שניות. לאחר מכן יש להוסיף את חלק C בהדרגה תוך כדי ערבוב באמצעים חשמליים במשך 3 דקות נוספות ועד לקבלת תערובת הומוגנית חסרת גושים וסימני חוסר אחידות. יש להשאיר את התערובת "עומדת" במשך 5-10 דקות לאחר הערבוב על מנת לאפשר לאויר כלוא לצאת החוצה ולאפשר למוצר לייצר סמיכות המתאימה ליישום בהברשה. **אין להוסיף מים לתערובת בשום אופן או מקרה!**

כהגנה על מוטות זיון:
יש ליישם שכבה ראשונה בעובי משוער של 1 מ"מ סביב הברזל באמצעות מברשת או ציוד התזה אל ברזל הזיון לאחר שנוקה היטב. יש ליישם שכבה שנייה לאחר שהשכבה הראשונה יבשה בבדיקת מגע ציפורן.
כפריימר מקשר בין בטונים:
יש ליישם בהברשה אל תוך התשתית תוך הקפדה על כיסוי כל האיזורים ומילוי כיסי חצץ ושקעים בבטון הישן. מינימום עובי שכבה הנו 0.75 מ"מ (1.5 ק"ג/מ"ר).
יש להגן על המוצר מגשם ומים עד ליישום בטון או חומר מליטה עוקב. תזכורת: העבודה מתבצעת ברטוב על רטוב. אין להמתין לייבוש של סיקה ארמטק אפוסם 110.
יישום תחת עומסים דינאמיים:
אנא פנה למחלקה הטכנית של חברת גילאר לקבלת מפרט עבודה מסודר.

- עבודות שיקום והגנה אנטי קורוזיביות הנם עבודות בעלות אופי הנדסי הדורשות הקפדה על תנאים סביבתיים, הכנת שטח ושיטות עבודה. מומלץ להיעזר ביועצים הטכניים של חברת גילאר לפני כל עבודה ולעבוד לפי דפי המידע הטכניים המעודכנים ביותר של המוצרים. ניתן לקבל מפרטי שיקום מחברת גילאר בע"מ.
- יש להימנע מיישום המוצר תחת רוח חזקה או גשם
- יש להימנע מיישום המוצר תחת שמש חזקה ישירה.
- יש ליישם את המוצר אל תשתיות יציבות וחזקות בלבד.

● המוצר אינו מומלץ ליישום בשילוב עם חומרי מליטה מהירי התקשות כגון: Sika Fix RSM, סיקה מיניפק תיקונים מהירים או מוצרים מבוססי מלט אלומינה.

בשעת הייבוש חובה להגן על המוצר מגשם ומרוחות חזקות.

אזהרת בטיחות החומר מכיל מרכיבים אשר עלולים להזיק בחשיפה ממושכת. הימנע ממגע עם העור או חדירה לעיניים. אין לבלוע בשום אופן את החומר. בשעת היישום חובה לעבוד עם כפפות, נעלי עבודה, משקפי מגן ומסיכה להגנה על דרכי הנשימה. בכל פגיעה יש לפנות מיידית לעזרה רפואית. את גיליון בטיחות של המוצר ניתן להשיג מחברת גילאר בע"מ בטל' 09-8994000 או באתר האינטרנט של החברה www.gilar.co.il.

מספרי או"ם:

חלק A: קורוזיבי UN3082 אין לשפוך במקומות העלולים לחלחל למי תהום או במאגרי מים.

חלק B: לא מסוכן

חלק C: לא מסוכן

הגבלת אחריות המידע בכלל וההמלצות בפרט בנוגע ליישום ולשימוש במוצרי חברת גילאר ניתנים בתום לב על סמך הידע והניסיון הקיימים אצל חברת גילאר לגבי המוצרים בתנאי אחסון, טיפול ויישום נאותים ובתנאים רגילים. ההבדלים בין חומרים, תשתיות ותנאי אתר שונים אינם מאפשרים להסיק ממידע זה, מהמלצות כתובות כל שהן, או מכל ייעוץ אחר שיוצע, מצג כלשהו בקשר לאפשרויות מסחור או התאמה למטרה מסוימת, או ליצור אחריות משפטית כלשהיא. הוראות השימוש כפופות לתנאי המכירה והאספקה העדכניים שלנו. על המשתמש לפנות לפרסום העדכני ביותר של דף הנתונים הטכניים של המוצר. ניתן לקבל עותקים מדף הנתונים על פי דרישה.

רחוב המתכת 6 א.ת. קדימה

מיקוד 60920

ת.ד. 5042

טל': 09-8994000

פקס: 09-8994003

טלפון לבירורים בנושא חומרים מסוכנים ובטיחות: 09-8994004

גילאר בע"מ

שימור ואיטום מבנים

נציגת חברת Sika שוויצריה

עברית
שיקום בטונים



דף מידע טכני
סיקה טופ* ארמטק* - 110 אפוסים*
תאריך 29/07/2014 תיקון מספר: 0006
קוד טכני: 55110



+ליווי פרויקטים בסביבת עצים- העתקה, שימור, אבחון והמלצות, ביצוע תשתיות, בטיחות, בניה חדשה, תמ"א
 +פיקוח וליווי של גינון ציבורי ופרטי +אבחון בעיות בגינון פרטי ומוסדי +חוות דעת מקצועיות ומשפטיות

תאריך: 2.5.19

לכבוד מי רעננה- לידי אולג

הנדון: מפרט שימור על ברוש מצוי

אולג שלום

בהמשך לפנייתך, מצ"ב מפרט שימור והנחיות מקצועיות להגנה על עץ ברוש מצוי השתול באתר של "מי רעננה"-
 מגדל 6 ברחוב בית השואבה 6 רעננה. במקום מתוכננת להתבצע שיקום בטונים ללא חפירה, בהם צפויים רמת אבק
 גבוהה.

פעולות שונות לשימור העץ:

בעת תהליך הבינוי מתקיימות פעולות שונות: נסיעת כלים כבדים, הוצאת ריצוף ומצעים וכד'. פעולות אלה יכולות
 להתרחש בסמיכות רבה לגזע העץ המיועד לשימור. במהלך הבניה עשויה להיגרם פגיעה רבה בתהליך יצירת
 האנרגיה על ידי העלים כתוצאה מהאבק הרבה הנצבר על העלים השונים, ולכן יש להיטיב עם העץ ולהקטין עד
 מקסימום את הפגיעה.

להלן הנושאים העיקריים בעת שימור העצים במהלך בניית השכונה:

1. שמירה על מערכת השורשים:

א. הצבת גדר מסביב לעץ מניעת הגעת כלים מכאניים לאזור או חפירת תשתיות בסמיכות לשורשים.

ב. הגדר תוצב במרחק של 2.5 מטר לפחות מסביב לגזע העץ.

ג. הגדר תורכב מפח גלי לבן בולט ויציב

ד. יש לשלט את הגדר בשלט אזהרה

ה. יש להנחות את מנהל העבודה/אתר לתיקון הגדר במידת הצורך

2. שמירה על נוף העץ:

א. יש להנחות את מנהל העבודה/אתר לבחינת צימוח חדש של ענפים העלולים להפריע למעבר תקין של ציוד

מכאני ועובדים באזור העץ.

3. בסיום העבודות:

א. יש להוציא את החומה מהאזור

ב. לאור ביצוע העבודות בעונת הקיץ, יש לבצע שטיפת נוף העץ להורדת האבק הרב על נוף העץ

4. חפירה ליד העץ: במידה ויידרש ביצוע חפירה כלשהי בקרבת העצים, יש להנחות את מנהל העבודה/אתר לליווי

צמוד של איש מקצוע שילווח את הביצוע למניעת קריעת שורשים וענפים וביצוע פעולות שונות כגון חיתוך

שורשים וכד. איש המקצוע ינחה את מנהל העבודה על ביצוע תקין ושימוש בחומרים שונים למניעת נזקים לאחר

חיתוך השורשים

בברכה

אהרון ברגר, אגרונום



+ליווי פרויקטים בסביבת עצים- העתקה, שימור, אבחון והמלצות, ביצוע תשתיות, בטיחות, בניה חדשה, תמ"א
+פיקוח וליווי של גינות ציבורי ופרטי +אבחון בעיות בגינות פרטי ומוסדי +חווות דעת מקצועיות ומשפטיות

אהרון ברגר

07 אפריל 2019

**לכבוד:
שלומי ברגר**

הנדון: הצעת מחיר לשינוי מיקום וכבילה בבאר 6
הצעת מחיר מס' 070219-06

שלום רב,

1. הצעת המחיר כוללת:

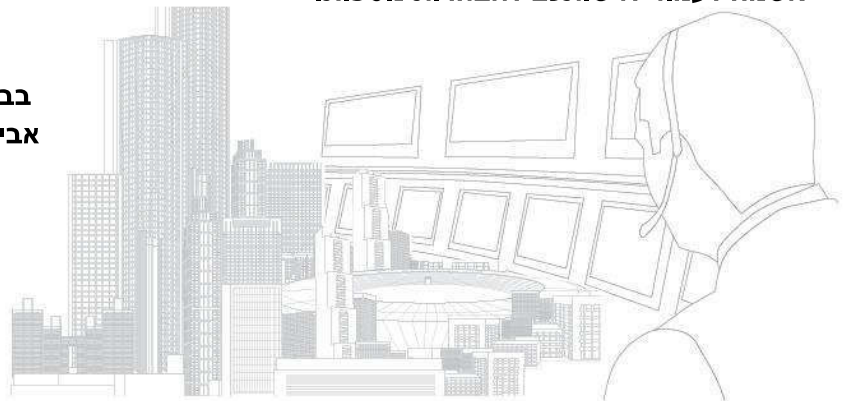
סה"כ מחיר ש"ח	עלות יח' ש"ח	כמות	תיאור
1,200	5	240	כבל CAT5e לתנאי חוץ (4 קווים) כולל מתאמי רשת
660	165	4	מתאם לקיר (מתפס Y) עבור הזזת אנטנות
2,880	180	16	ש"ע לצוות ליום
4,740	סה"כ		
805.8	מע"מ 17%		
5,545.8	סה"כ כולל		

תנאים כלליים:

2. הכנת תשתית מגג הבריכה לחדר התקשורת באחריות הלקוח (צינור יק"ע 50מ"מ).
3. המחירים אינם כוללים מע"מ.
4. תנאי תשלום שוטף + 30.
5. ממצאים נוספים יתומחרו בהתאם.
6. חיוב יבוצע לפי ש"ע וחלקים שיושקעו בפועל.
7. תוקף ההצעה 30 יום.
8. ביצוע העבודה מותנה בהנפקת הזמנת עבודה.
9. זמן אספקה וביצוע העבודה עד 60 יום לאחר קבלת הזמנה בכתב.
10. ט.ל.ח.

אשמח לעמוד לרשותכם להבהרות נוספות.

**בברכה,
אבי אטיאס – מנהל פרויקטים**



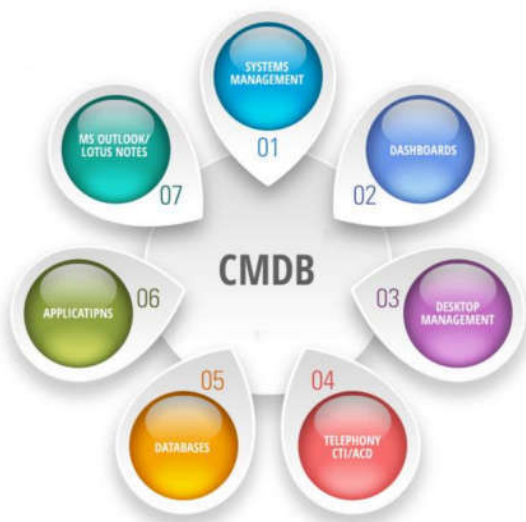
העתקת ציוד אלחוטי במגדל מים לאחר
שיפוץ
אפיון הפתרון ועלות הפרויקט

Better life by IT

SMBIT

ניטור שליטה שרות

מערכת **ITOP** מציבה רף חדש בשרות מערכות קריטיות בארגון. מערכת אחידה לניטור רציף ומתקדם של כלל המערכות בשילוב עם פורטל ניהול שינויים, משימות ותקלות, גיבוי תצורות וניהול תלות בין מרכיבים ושירותים. ממשק משתמש בעברית.





שילוב מערכות תיקשוב

ברוכים הבאים לפורטל
התמיכה של חברת SMBIT

הון שם משתמש וסיסמה כדי להמשיך

שם משתמש:

סיסמה:

 648 : אנשי קשר	 648 : חזים	 1790 : תקלות	 790 : בקשת שירות
<ul style="list-style-type: none"> • יצירת איש קשר חדש • חיפוש איש קשר קיים 	<ul style="list-style-type: none"> • יצירת חוזה חדש • חיפוש חוזה קיים 	<ul style="list-style-type: none"> • דווח תקלה חדשה • חיפוש אחר תקלה 	<ul style="list-style-type: none"> • בקשת שרות חדשה • חיפוש בקשת שרות
 35 : שירותים	 168 : תת קטגוריה		
<ul style="list-style-type: none"> • יצירת שרות חדש • חיפוש שרות קיים 	<ul style="list-style-type: none"> • יצירת תת קטגוריה • חיפוש תת קטגוריה 		

תעודות תקן האיכות ISO

איכות ההתקנה והשרות שלנו מבוקרים אחת לשנה ע"י בוחני חברת IQC אשר בודקים את מערכות התכנון, הבצוע ומתן השרות שלנו.

תעודה

מס' 115823

הנני מאשר בזאת כי מערכת ניהול האיכות של

א.ס.א.מ.בי.אי.טי בע"מ

חיים מלר 13, מזכרת בתיה

נסקרה ונבדקה ע"י המבקר לבקרה ואיכות, ונמצאה מתאימה לדרישות התקן:

ISO 9001:2015

האישור תקף למשולות הבאות:

שיווק, מכירה, אינטגרציה, התקנה ושירות של תשתיות תקשורת ומערכות מחשוב ותקשורת מתקדמות

04.02.2021	אישור זה בתוקף עד:
04.02.2021	מחזור ההתעדה יסתיים בתאריך:
04.12.2015	תאריך האישור הראשון:

האישור מוחזק בהמשך יישום מערכת ניהול, בכפוף לביצוע מבדקי מעקב ע"י המבקר לבקרה ואיכות

15.02.2018
ניר הלפרן, מנכ"ל




CERTIFICATE

NO. 115823

This is to certify that the Quality Management System of

S.M.B.I.T LTD

13 haim melr st. Mazkeret Batya, Israel

Was audited by IQC and found to be in compliance with the requirements of the standard:

ISO 9001:2015

This certificate is valid for the following scope of activities:

Marketing, sales, integration, installation and services of communications infrastructure, advanced computer & communication systems

This certificate is valid until: 04.02.2021
 Certification cycle will end on: 04.02.2021
 Date of first approval: 04.12.2015

This certificate is subject to the continuing satisfactory operation of the Management System and periodic auditing by IQC

15.02.2018
Nir Halpern, CEO

מכון לבקרה ואיכות אי. קי. סי. בע"מ
 רח' רבניצקי 6, פתח תקווה 4900617
 טל': 03-9313555, פקס: 03-9044406
 E-Mail: info@iqc.co.il, www.iqc.co.il

Institute of Quality & Control Ltd.
 avnitzky St., Petah Tikva 4900617, Israel
 Tel: 03-9313555, Fax: 03-9044406
 E-Mail: info@iqc.co.il, www.iqc.co.il




ניסור ובקרה



Professional Services

רשתות תקשורת



juniper NETWORKS



EKRON network in a box

גלים מילימטריים



Siklu WIFI



UBIQUITI NETWORKS

פתרונות עיר חכמה



SMART CITY



CARBYNE

לפזניה, מצלמות, אנליטיקה, IoT



ECO wifi

לכבוד : עיריית רעננה

עבור : אראל לרמן erel@raanana.muni.il

שלום רב,
בהמשך לבקשתכם להעתקת הציוד גמ"מ לאחר השיפוץ של המגדל , להלן דרישות עבור ההכנות במגדל , תרחיש ביצוע העתקה ועלות הפתרון.

דרישות לקבלן שיפוצים :

- חוזק של התורן עבור ציוד אלחוטי אמור לעמוד בנדידה מקסימלית עד 0.3 מעלות .
- משקל של הציוד 5 ק"ג X 3 יחידות .
- ציוד אלחוטי תהיה מותקן בגובה מ 1.5 ועד 3 מטר מקסימום מגובה רצפת הגג של המגדל .
- קוטר של התורן או קרן צדדי של התורן אמור להיות מ 2" עד 3" .
- נדרש צינור בקוטר עד 10" (או כמה צינורות בהתאם) להעברת כבלים מחדר בקרה לגג המגדל , כולל חוט המשיכה.

תרחיש הביצוע :

- סיור מקדים ואפיון לפתרון העתקה .
- ניתוק והעברת הציוד מהתרנים קיימים לתורן מרכזי החדש.
- סימון וניתוק כבילה מהחדר בקרה .
- הרמת הכבילה למגדל והעברתם בצינור חזרה לחדר הבקרה .
- חיבור והפעלת המערכת כולל כיוון הלינקים.
- בדיקת לינקים לאחר סיום הביצוע .
- בדיקת התחברויות בכל בית הספר כולל הגעה לכל מקום .

אומדן עלויות :

סך מחיר	מחיר יחידה	כמות	תיעור	
ללא עלות	ללא עלות	1	סיור מקדים ואפיון הביצוע.	1
₪ 1950	₪ 1950	1	פירוק הציוד והעברה לתורן המרכזי כולל פינוי אביזרים קיימים מהמגדל	2
₪ 1893	₪ 1893	1	העתקת כבילה, חיבור בשני צדדים כולל אביזרים הנדרשים (כבלים קיימים)	3
₪ 3340	₪ 3340	1	כיוון של הלינקים , הפעלה ובדיקת המערכת (כולל הגעה לכל בית הספר , כיוון ובדיקה בכל מקום)	4
אופציונלי	₪ 4716	1	הכנת כבילה החדשה כולל חיבורים ואביזרים	5
₪ 7183	מחיר לפני מע"מ			



תנאים כלליים:

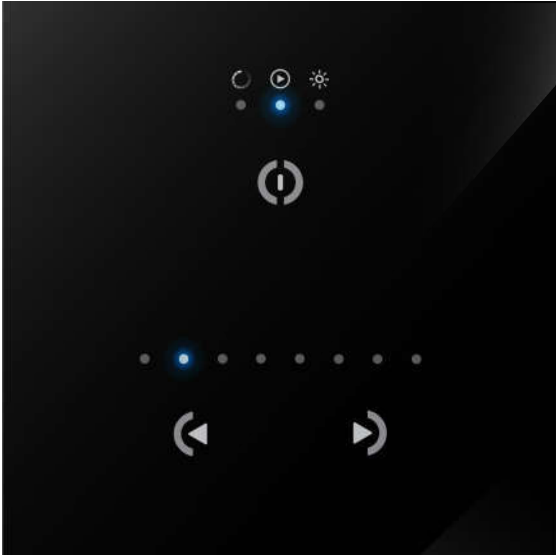
- דמי השימוש החודשיים ישולמו על ידי הלקוח, באמצעות הוראת קבע, בתום החודש בו הוצאה חשבונית ע"י SMBIT בע"מ.
- SMBIT לא תהיה אחראית לכל עיכוב שמקורו בגורמים שאינם בשליטתה, לרבות מועדי התקנת קווי התשתית ואי מסירת פרטים או המצאת מסמכים מתאימים לצורך הזמנת השירות.
- אספקת השירות כפופה לחתימה על טופס ההצעה ובהתאם לתנאיו.
- הציוד הינו בבעלותה המלאה של חברת SMBIT עד לפירעון מלא של החשבון.
- תוקף ההצעה הינו לשבועיים מיום הוצאתה.
- **תנאי תשלום: ש+30 יום.**
- ט.ל.ח.

ההצעה המצ"ב על כל חלקיה ונספחיה ללא יוצא מהכלל, הינה רכושה הבלעדי של חברת SMBIT ומוגשת לשימוש הפנימי של נמען המסמך כמופיע בראש המסמך בלבד!
 כל הזכויות במסמך זה שייכות לחברת SMBIT, אין להעתיק, לשכפל, לצלם בנייר או כל מדיה אחרת, לרבות צילום במצלמה דיגיטלית, טלפון חכם וכיוצ"ב, או למסור את המסמך או חלק ממנו, במישרין או בעקיפין או לגלות כל חלק ממנו לכל גורם אחר. אלא אם נתנה מראש ובכתב הסכמתה המפורשת של חברת SMBIT.



STICK-GU2

Sunlite Touch Sensitive Intelligent Control Keypad



Overview

The dimmer switch of the 21st century with a premium glass finish. This 128 channel DMX controller is simple to use and yet powerful enough for projects requiring advanced effects. 3 touch-sensitive buttons control scene selection, on/off, dimming and color adjustment. Ideal for installation in the home, hotels and public environments. The controller is USB programmable from a PC or Mac using ESA2 software. Up to 24 scenes can be stored within the controller (8 visualized by the LED lights).

<http://www.nicolaudie.com/stick-gu2.htm>

Key Features

- DMX Stand Alone Controller (128 channels)
- 3 touch sensitive buttons (on/off/mode, previous, next)
- Glass faceplate
- Up to 24 dynamic or static scenes (8 first visualized by a led)
- Control the intensity and color of a scene as it plays
- Programmable through the included USB cable and control software
- Compatible with any DMX fixture or DMX LED driver
- Ready to use (pre-loaded with 8 scenes and 42 RGB fixtures)
- Latest ARM CPU technology
- Customizable design for OEM
- Wall mountable
- One dry contact trigger port on PCB

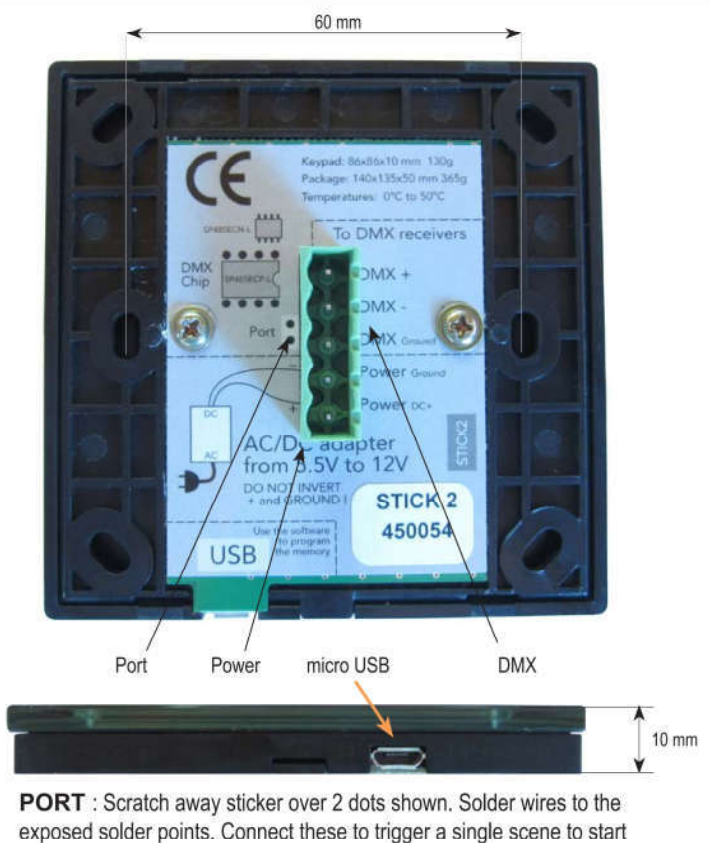
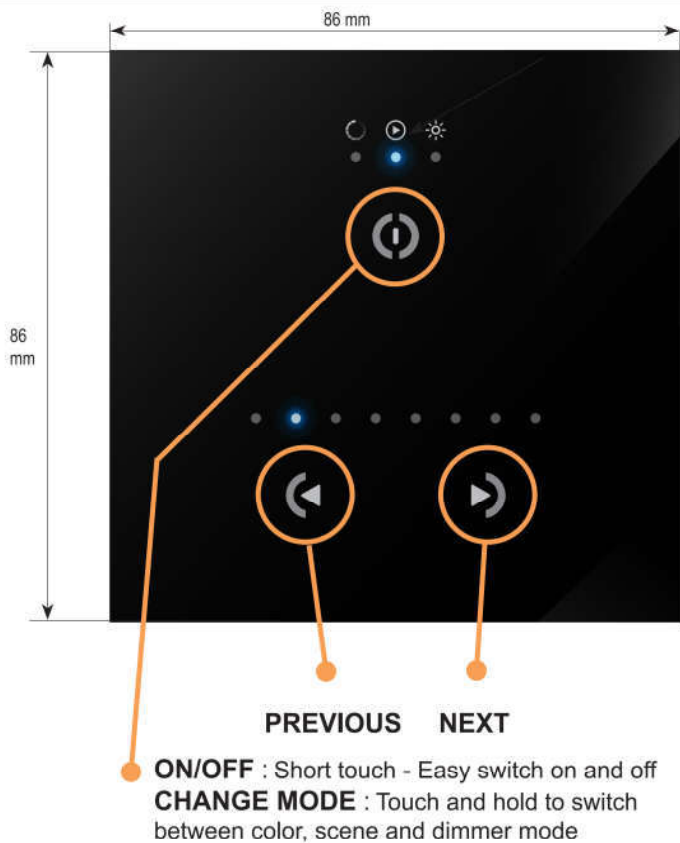
Technical Data

Input Power	5.5 -12V via AC/DC Adapter 5.5v max via USB
Output Protocol	DMX512
Channels	128
Programmability	Windows, Mac OS X
Available Colors	Black, White
Connections	USB, Euroblock, 1 dry contact port
Memory	In-built flash
Temperature	-0 °C - 50 °C
Mounting	Single 60mm wall socket
Dimentions	86x86x10mm
Weight	110g
Standards	EC, EMC, ROHS

Optional Accessories

POWER4M 5-10v ACDC power supply

Connections & Hardware Operation



Easy Installation

1. Mount an electrical box inside the wall

The STICK controller can be installed in a standard 60mm electrical backbox. You can insert the AC/DC adapter inside or outside the backbox.

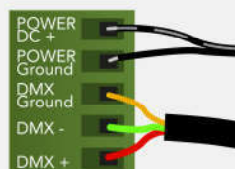


2. Connect the wires

POWER: Connect a 5-12V 0.6A ACDC supply. Be sure to not invert the + and the ground.

DMX: Connect the DMX cable to the lighting receivers (LEDs, Dimmers, Fixtures..) (for XLR: 1=ground 2=dmx- 3=dmx+)

Connector Block



3. Mount the interface on the wall

- 1) Plug in the green connector block
- 2) Mount the interface back plate on the wall with 2 or more screws
- 3) Close the unit by clipping the front panel onto the back plate

Programming the Controller

The DMX controller can be programmed from a PC or Mac using the software available on our website. Refer to the corresponding software manual for more information. The firmware can be updated using the Hardware Manager which is included with the programming software.

ESA2 Software & Manual (Windows/Mac)
<http://www.nicolaudie.com/esa2.htm>
<https://www.nicolaudie.com/manuals/>

